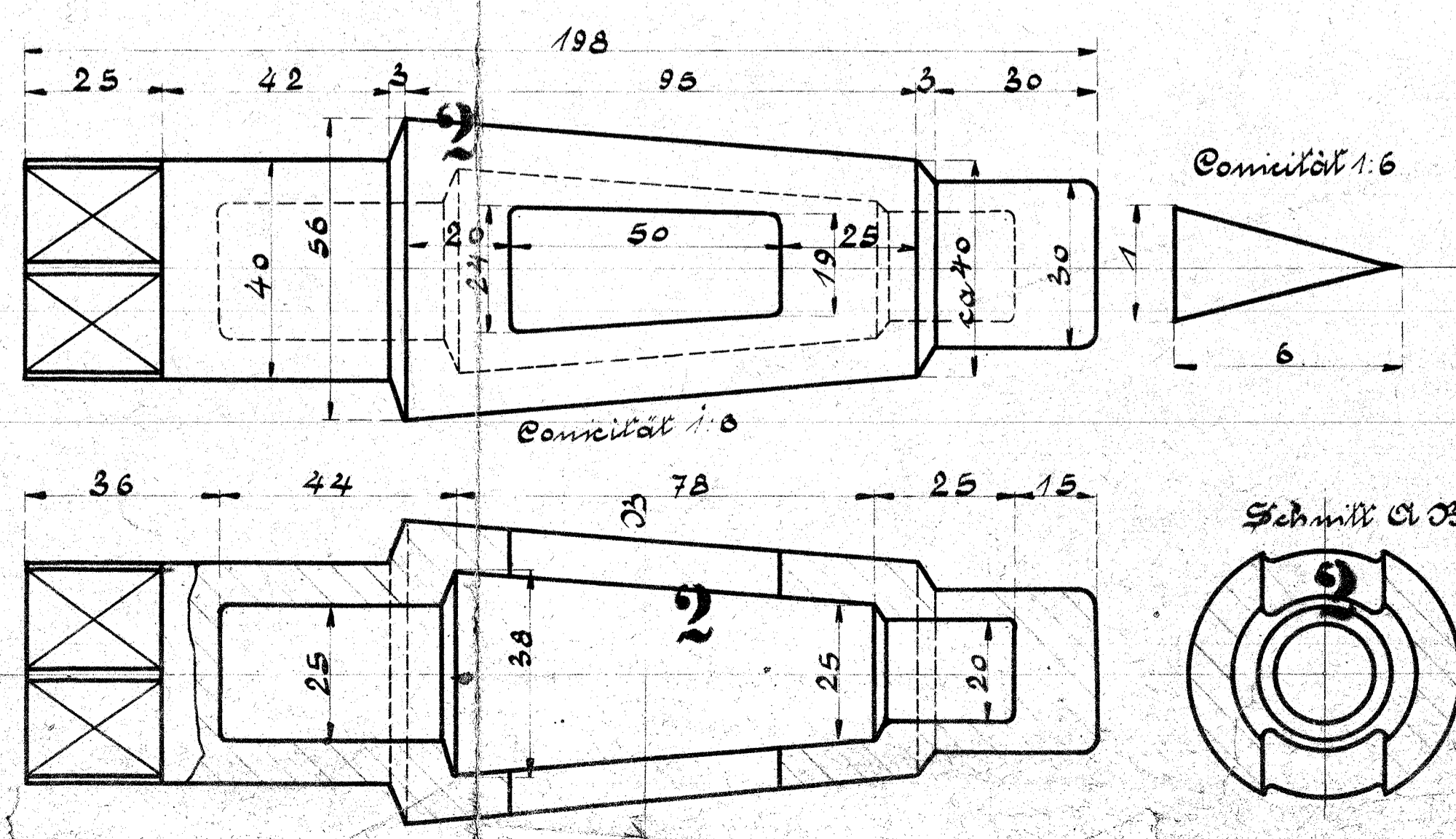
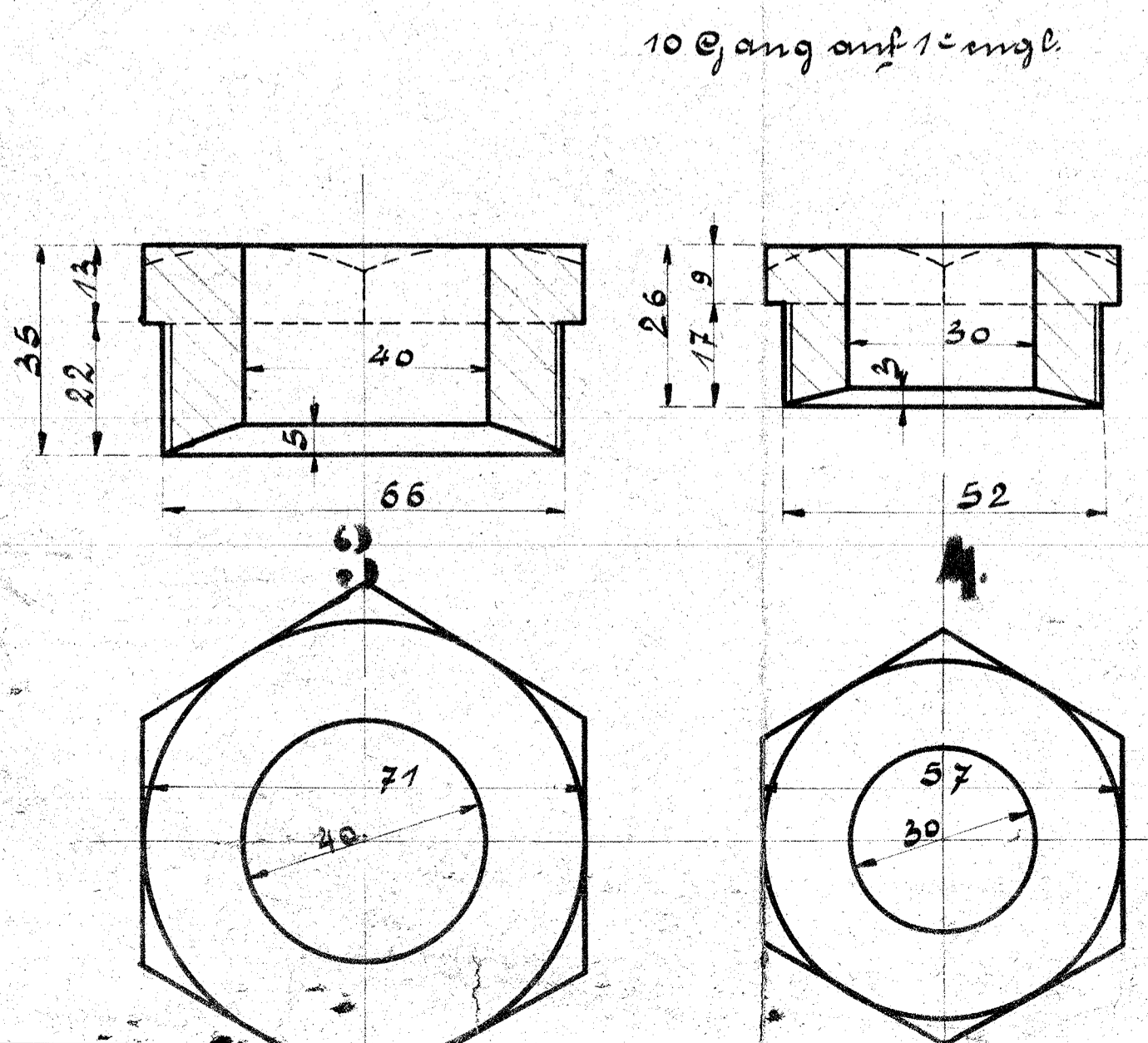
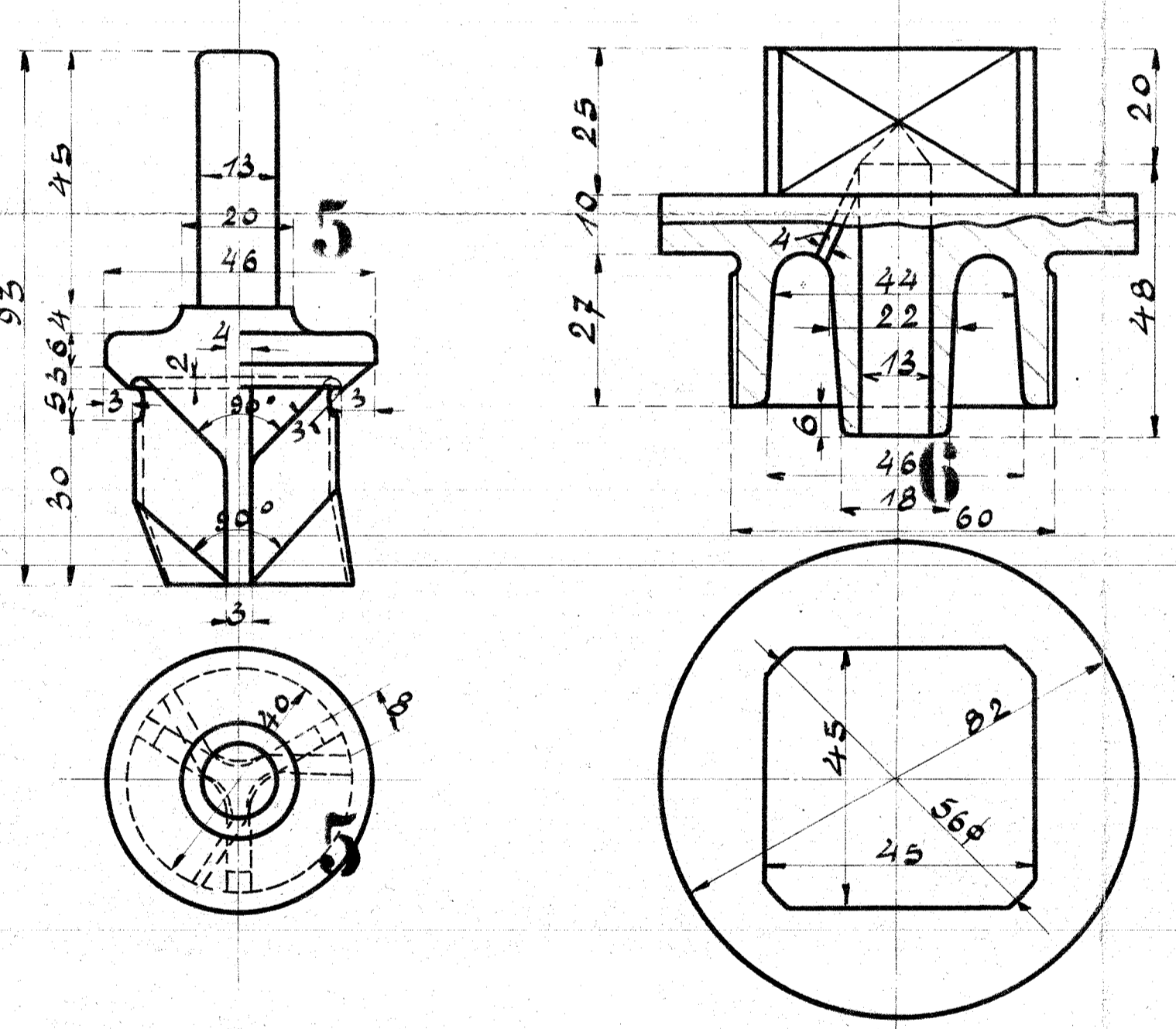
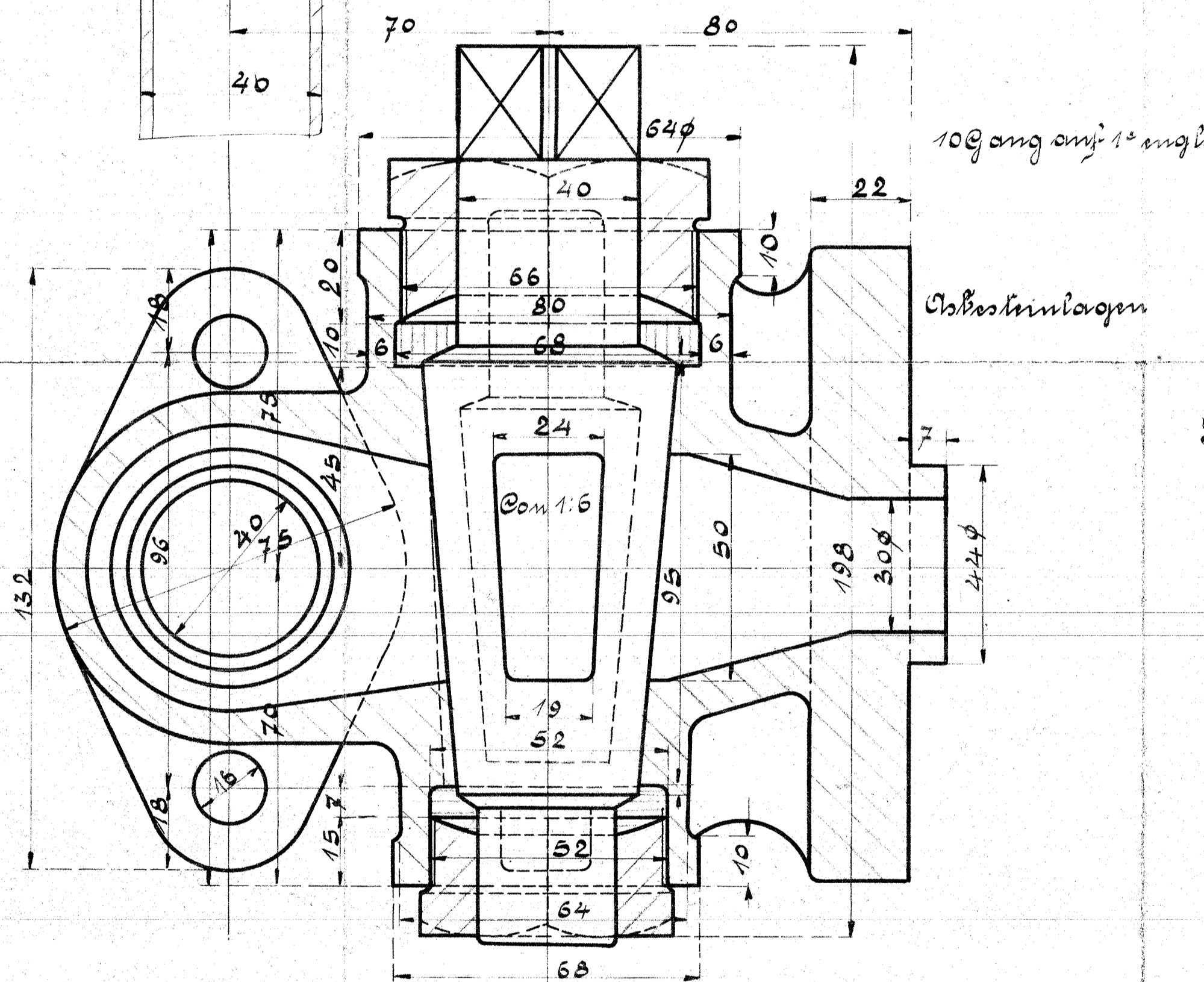


Ausführung für eine Lokomotive				Materialbeschr. f. Lokomotive	
Stückzahl	Benennung	Ømmen	Material	Benennung	Zeichn. Soz. Dimensionen und Modellzeichen
2	Drosselventile	1	Stahlguss		
2	Winkel	2	"		
2	Schleifriemen	3	"		
2	"	4	"		
2	Verbindesegel	5	"		
2	Verstärkungsrahmen	6	"		
2	Flanschen	7	"		



101 HEISSDAMPF-TENDERLOKOMOTIVE
 FÜR DIE SÜDFÜRSTEN'SCHE EISENBAHN.
 FABRIK N° 9983-9986 & 10022-10024. BETRIEBS N° 1-7
 HENSCHEL & SOHN. CASSEL 1910.